

NS-P919 系列 差压传感器

专为航空、航天等领域设计

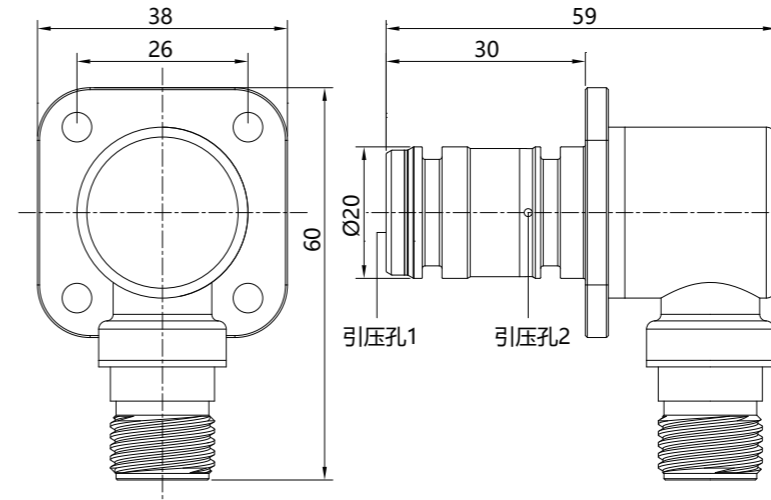
- 通过：振动冲击、电磁兼容、霉菌、盐雾等试验
- 发动机燃油滤专用
- 产品重量≤150g



技术参数 Technique parameter

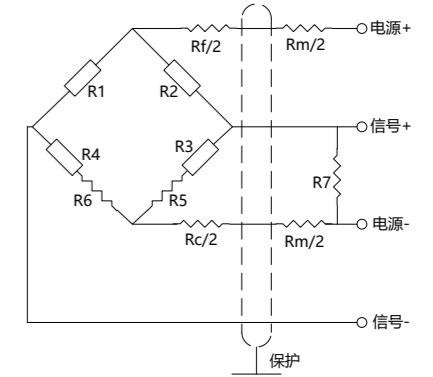
参数	Specifications	技术指标	Technique data
压差范围	Differential pressure range	0 ~ 0.25...0.5...1.0...1.5...3MPa...5MPa	
过载压力	Overload pressure	200%FS	
系统压力	System pressure	≤5MPa	
测量介质	Measuring Media	对不锈钢不腐蚀的气体、液体	
介质温度	Medium temperature	-55°C ~ 140°C	
工作电压	Operating voltage	15 ~ 36Vdc	
输出信号	Output signal	(0 ~ 90)mV 可选	
综合精度	Accuracy	±0.5%F.S (典型值)	
重复性	Repeatability	≤±0.13%F.S/year (典型值)	
长期稳定性	Long-term drift	≤±0.2%F.S/year (典型值)	
温漂	Temperature drift	≤±0.025%F.S/°C	
环境温度	Ambient temperature	-55°C ~ 200°C	
绝缘阻抗	Insulation impedance	≥200MΩ/200Vdc	

外形尺寸图 Dimensions



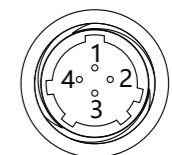
等效电路 Pin connections:

等效电路图



接线定义 Pin connections:

电器插座: J599/25MYA44PN



序号	引脚定义
1	供电+
2	输出+
3	输出-
4	供电-

选型表 Model code:

NS-	商标
型号	产品名称
P919	差压传感器
-	
代码	电气连接
A	J599/25MYA44PN
T	客户定制
代码	高压引压孔
H	引压孔1: 高压端
L	引压孔2: 高压端
-	
x	所需量程, 单位有MPaD、kPaD
(XX)	其他要求

NS- P919 - A H - 1MPaD (配插头、尾附) ← 选型举例